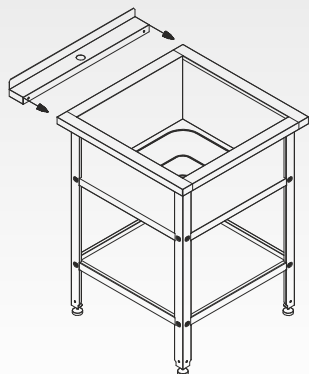


Полка с бортом и отверстием для установки смесителя

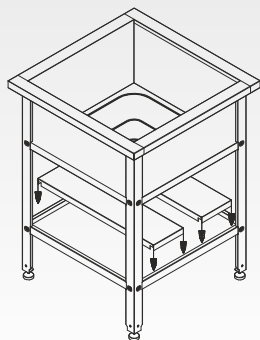


Установить полку при помощи болтов к облицовке моечного отделения ванны.



При монтаже полки рекомендуем использовать силиконовый герметик.

Полка-настил (комплект 2 шт.)

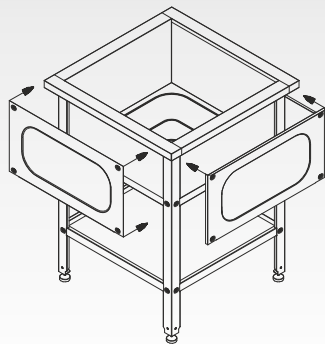


Установить полку-настил на нижнюю рамку каркаса ванны (съемная конструкция).



В зависимости от типоразмера ванны устанавливается разное количество комплектов полок-настилов.

Экран лицевой (1 шт.) Экран боковой (комплект 2 шт.)



Установить экран лицевой и/или боковой, используя болтовые крепления, входящие в комплект каркаса ванны.



При установке экранов с трех сторон, рекомендуем лицевой устанавливать в последнюю очередь.